

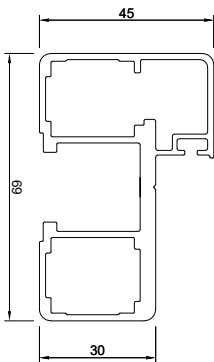
ET KOMPLET SORTIMENT AF
GLASVÆGGE OG DØRE UDVIKLET
OG DESIGNET AF SCANGLAS

scan- walls

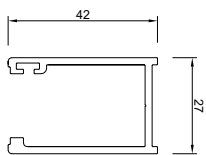
α

ALFA

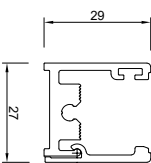
KARM



U-PROFIL



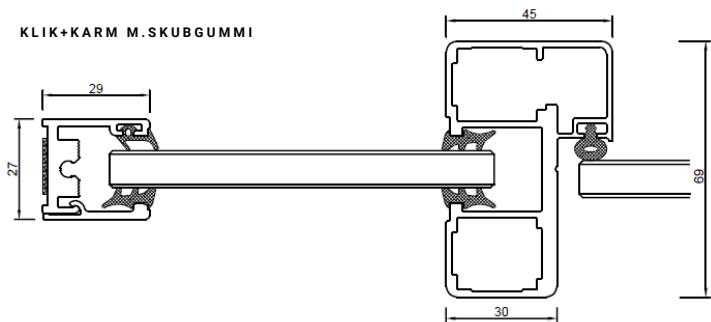
KLIK-PROFIL



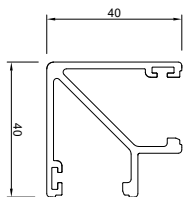
KLIK+U-PROFIL M.SKUBGUMMI



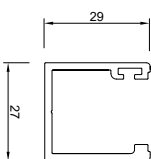
KLIK+KARM M.SKUBGUMMI



HJØRNESAMLING



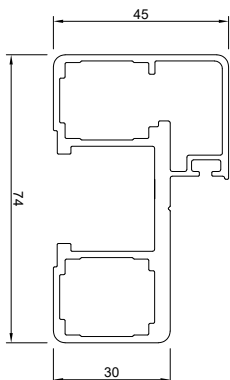
U-PROFIL



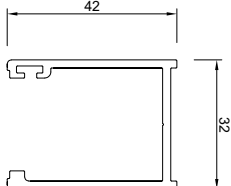
β

BETA

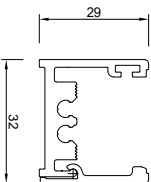
KARM



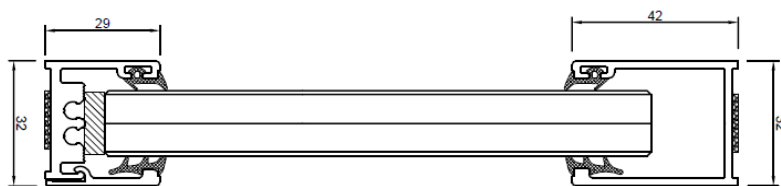
U-PROFIL



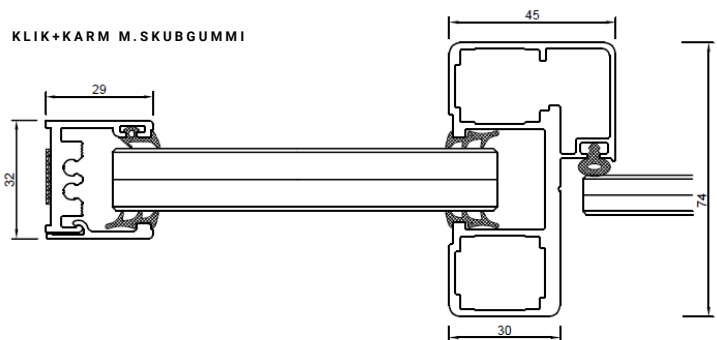
KLIK-PROFIL



KLIK+U-PROFIL M.SKUBGUMMI



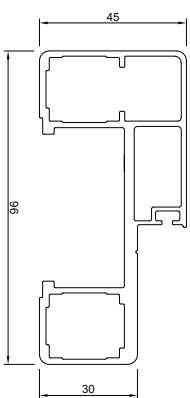
KLIK+KARM M.SKUBGUMMI



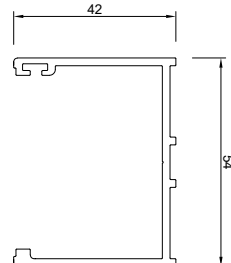
γ

GAMMA

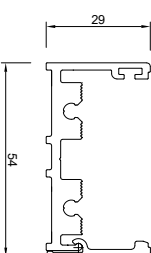
KARM



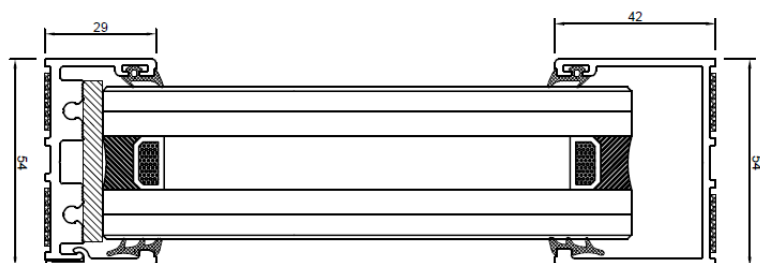
U-PROFIL



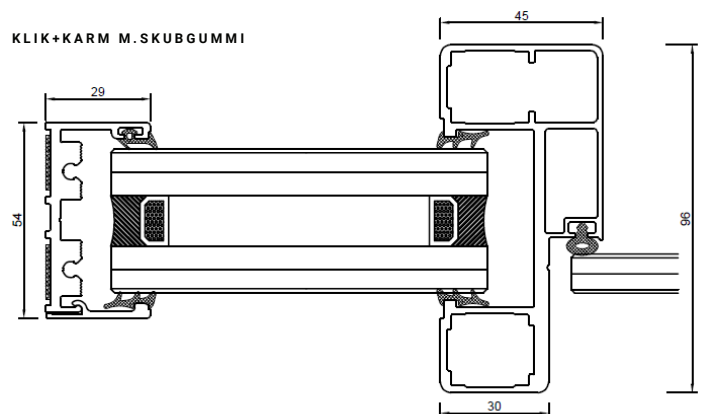
KLIK-PROFIL



KLIK+U-PROFIL M.SKUBGUMMI



KLIK+KARM M.SKUBGUMMI



SCANWALLS

SCANWALLS består af karme, u-skiner og klikprofiler i et kraftigt og solidt materiale, som er hurtigt og nemt at montere, med kun to skruer pr. hjørne, samt en enkel samling ved gulv mellem væg og dør.

SPECIFIKATIONER

Aluminiumsprofilerne findes i tre størrelser, henholdsvis Alfa, Beta og Gamma, og både som klikprofiler og u-skiner til loft. Et koncept der er velegnet til alt fra en uklassificeret løsning til en lyd væg med termoruder. Som standard kan profilerne vælges i enten eloxeret, sort eller hvid* og leveres i 3,1 meters længder.

Profilerne er enkle at montere grundet den åbne klikprofil, som er særlig anvendelig i bund og langs væggene. Skub- og notgummi medfølger. Til døre leveres tætningsbånd sammen med løsningen og til væggen klart glasbånd for enkel montage. For at øge lydtætheden følger 2 mm skumtape med til montage under profilerne.

KARME

Karmprofilerne leveres med forborede huller, så hængsler og slutblik monteres hurtigt. Karmene leveres på mål, skåret i smig - enkelt at samle og montere. Karmene leveres til både glas- og pladedøre på standard mål.

Højde: 2.085 mm

Bredde: M9 (895 mm) (natureloxeret, matsort, hvid*)

Kan også leveres som M8 og M10, eller på specialmål efter forespørgsel. Andre farver kan også fås ved forespørgsel.

GLASDØRE

Tykkelser:

- Hærdet glas 10 mm
- Lydlamineret hærdet glas, 55.2 lyd, 10,76 mm
- Lydlamineret hærdet glas, 66.2 lyd, 12,76 mm
- Ultra Sound dør, 106.4 lydlamineret med stepkant, 17,52 mm

Glasbredde til døre: 823 mm. Andre mål kan også leveres på forespørgsel.

Glasdørene kan leveres med eller uden overglas. Dørene kan også leveres som pladedøre.

PLADEDØRE

Tykkelser:

- 40 mm
- 54 mm
- 63 mm

Pladedøre leveres som standard i M9, og i en standard hvid (NCS50502Y), men andre dimensioner, farver samt finer kan leveres på forespørgsel. Pladedøre kan også leveres med overblok og sideblok samt elektropanel, som kan leveres for montage af elektriske komponenter.

NEW YORKER LØSNINGER

Alfa, Beta og Gamma vægge samt døre kan også leveres i New Yorker stil med sprosseprofiler. Vores New Yorker løsning er fleksibel og kan monteres på eksisterende glasvægge. Vi kan imødesætte krav til lyd eller afskærmning, samt ønsker til det visuelle udtryk, da profilerne blot eftermonteres på glasset.

Vi er naturligvis også leveringsdygtige i SCANWALLS specialløsninger til dit projekt, hvad end det er med cylinderbøjede ruder, ekstra højde eller special farve, så tag endelig kontakt til os.

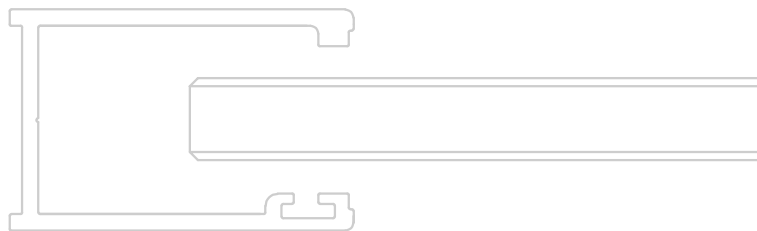
*Hvide karme er tilgængelige som standard i ALFA, RAL9016. Andre karmtyper og hvide nuancer kan leveres på forespørgsel.

LYDMÅLINGER

Vi har lydmålinger på glasset samt den komplette løsning med glasset i karmsystemet, med fokus på systemets tæthed som helhed. Vores lydtests er udført af FORCE Technology.

Lydmålinger er foretaget på en væg på 4,2 x 2,6 meter med termoruder i SCANWALLS systemet, med en akkrediteret lyd-måling på Rw 47 dB.

Dertil har vi testet andre vægge samt døre, herunder også pladedøre i SCANWALLS karmsystem. Alle lydmålinger er tilgængelige på forespørgsel.



Løsning	Produkt	Glastykkelse	Vægt kg/m ²	Profiler	Glassets Rw, dB	Laboriemåling* Rw, dB	Estimerede værdier på systemet, dB
Dør	Hærdet 10 mm	10 mm	25 kg	Alfa karmprofil	35		30
Dør	Hærdet lydglas 55.2	10,76 mm	25 kg	Alfa karmprofil	38	33	
Dør	Hærdet lydglas 66.2	12,76 mm	30 kg	Alfa karmprofil	40		35
Dør	Ultra Sound 106.4	17,52 mm	45 kg	Alfa karmprofil	41		37
Dør	Pladedør	54 mm	-	Alfa karmprofil	-	36	
Dør	Pladedør	63 mm	-	Alfa karmprofil	-		40
Væg	Hærdet 10 mm	10 mm	25 kg	Alfa	35	33	
Væg	Hærdet 12 mm	12 mm	30 kg	Alfa	36		34
Væg	66.2 lydglas	12,76 mm	30 kg	Alfa	40	39	
Væg	88.2 lydglas	16,76 mm	40 kg	Beta	42		41
Væg	Termorude med lydglas	38,38 mm	45 kg	Gamma	46		43
Væg	Termorude med lydglas	39,52 mm	60 kg	Gamma	52	47	

*Løsningens Rw værdi, Akkrediteret rapport, Laborie test FORCE Technology September 2022

DOKUMENTATION

SCANWALLS er dokumenteret blandt de mest miljøeffektive løsninger på markedet for glasvægge og -døre. Vores produktspecifikke EPDer viser en lavere CO₂-udledning pr. m² sammenlignet med gennemsnittet af tilsvarende løsninger.

Det gør SCANWALLS til et oplagt valg for både DGNB-certificerede byggerier og projekter med fokus på et lavere klimaaftryk.

Vi har i dag tre publicerede EPDer på SCANWALLS Alfa sortimentet, men arbejder på at udvide vores dokumentations pakke.

SCANWALLS leveres med Reduxa aluminium, som har et lavere CO₂-aftryk sammenlignet med traditionelt aluminium. Til fremstillingen af Reduxa anvendes vedvarende energi som vandkraft, hvilket reducerer CO₂-aftrykket pr. kg aluminium til mindre end en fjerdedel i forhold til det globale gennemsnit. Aluminiumen er verificeret i henhold til ISO 14064 af DNV.

SCANWALLS er desuden sammensat af CE-mærkede produkter, med tilgængelige DoP'ere på både glas, karme og profiler.